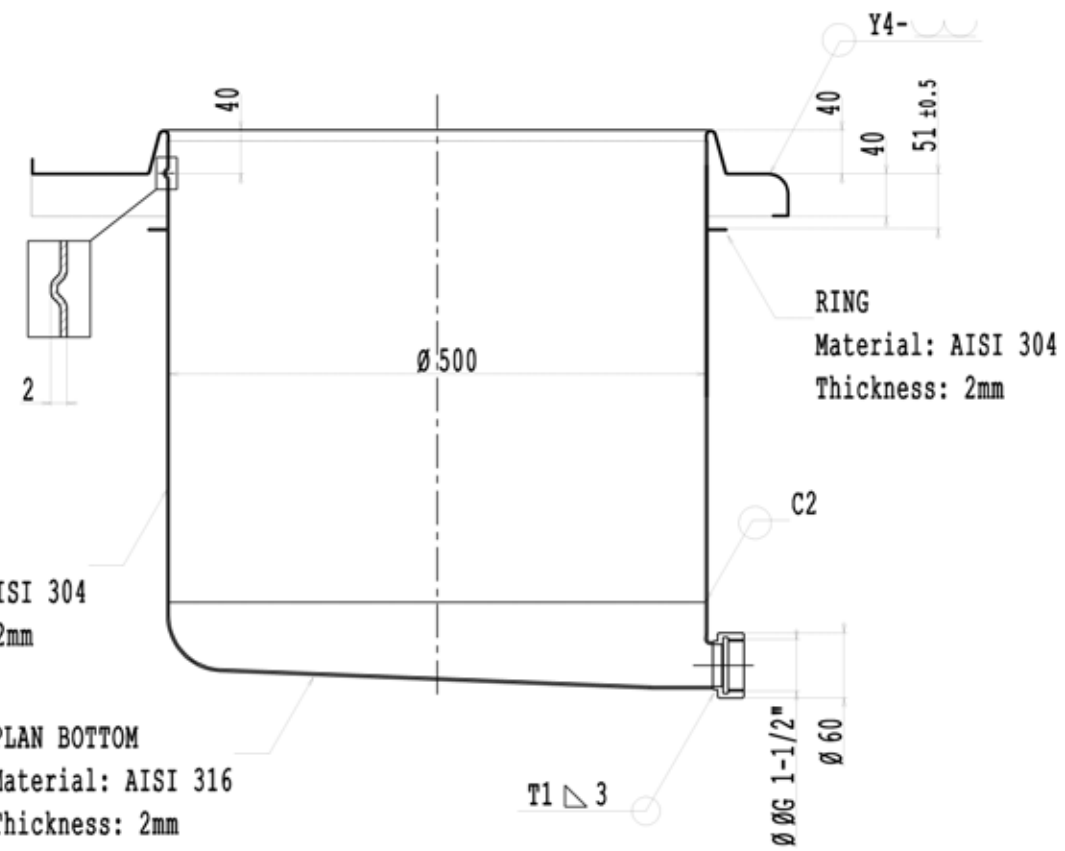


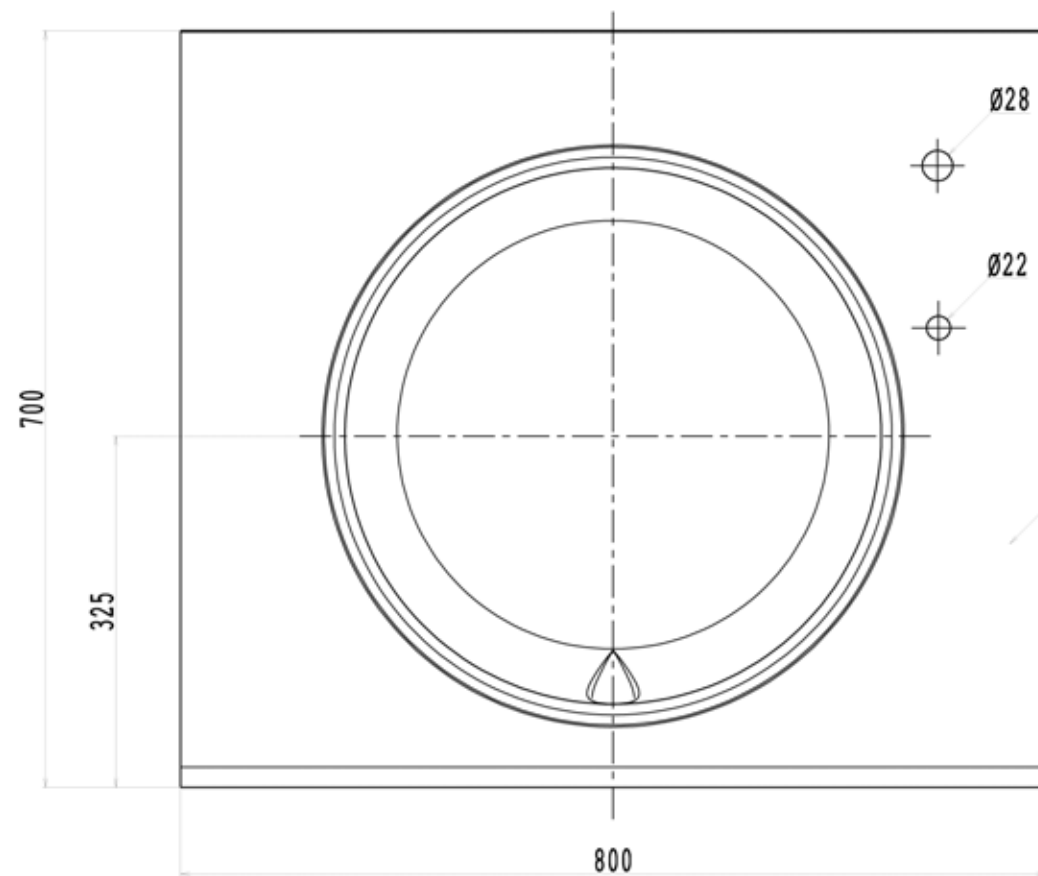
**BAND POT**  
Material: AISI 304  
Thickness: 2mm

**PLAN BOTTOM**  
Material: AISI 316  
Thickness: 2mm



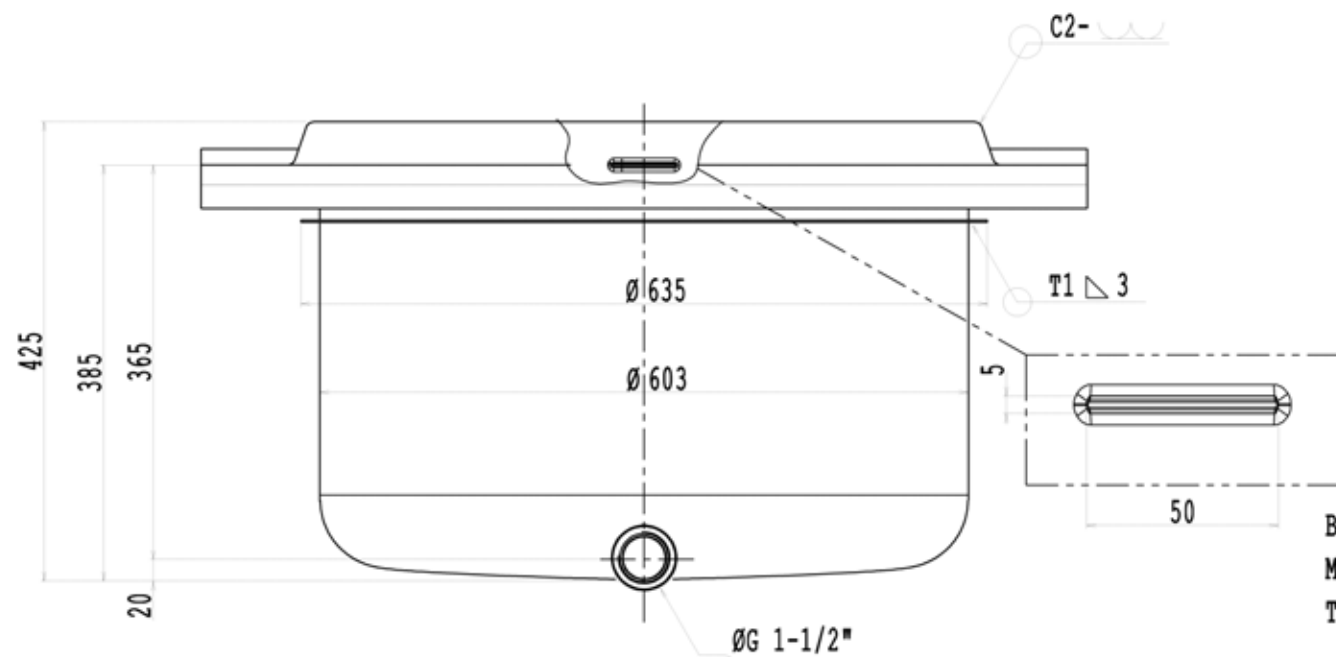
**RING**  
Material: AISI 304  
Thickness: 2mm

PIEGATURA	———
PIEGATURA CONTRARIA	- - - - -
SENSO SATINATURA	← — — — — →
SENSO SATIN. PARTE OPP.	← - - - - - →
SUPERFICIE IN VISTA	▼
QUOTA SOTTO CONTROLLO	○
LEGENDA	

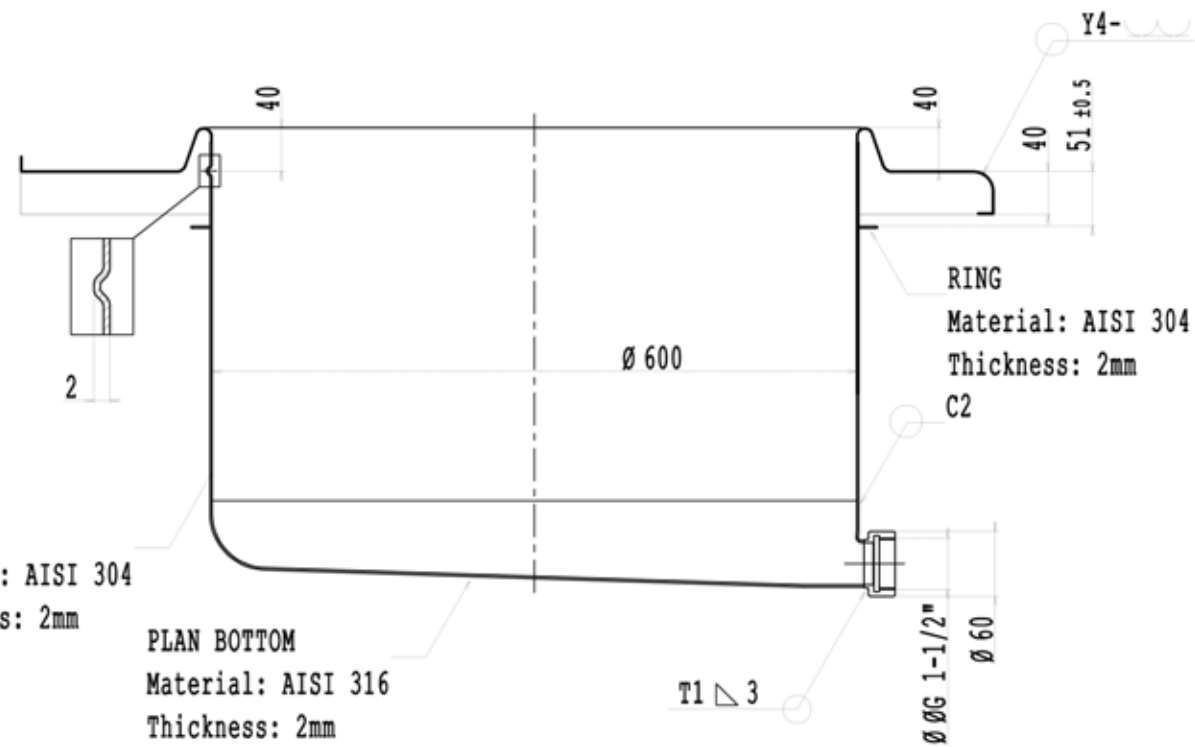


**TOP**  
Material: AISI 304  
Thickness: 1.2mm

00	PRIMA EMISSIONE	22/10/13	Benedetti	Benedetti
REV.	DESCRIZIONE	DATA	FIRMA	VISTO
FILE	C:\DESIGNER\WORKF\PENTOLE\POLAIR			
PROGETTO:	TOP DIRECT 100 LITERS	CODICE:	KEP-100-8-7	
	DENOMINAZIONE:		DISEGNATO:	TOLLERANZE GENERALI:
	800x700		BENEDETTI	
MATERIALE:	TRATTAMENTO:	SVILUPPO LAMIERA:	DATA:	SCALA:
-	-	-	22/10/13	1/10
			REV:	00
			Piegatura: Da Ø1500 ± 0.5 oltre 1500 ± 1	



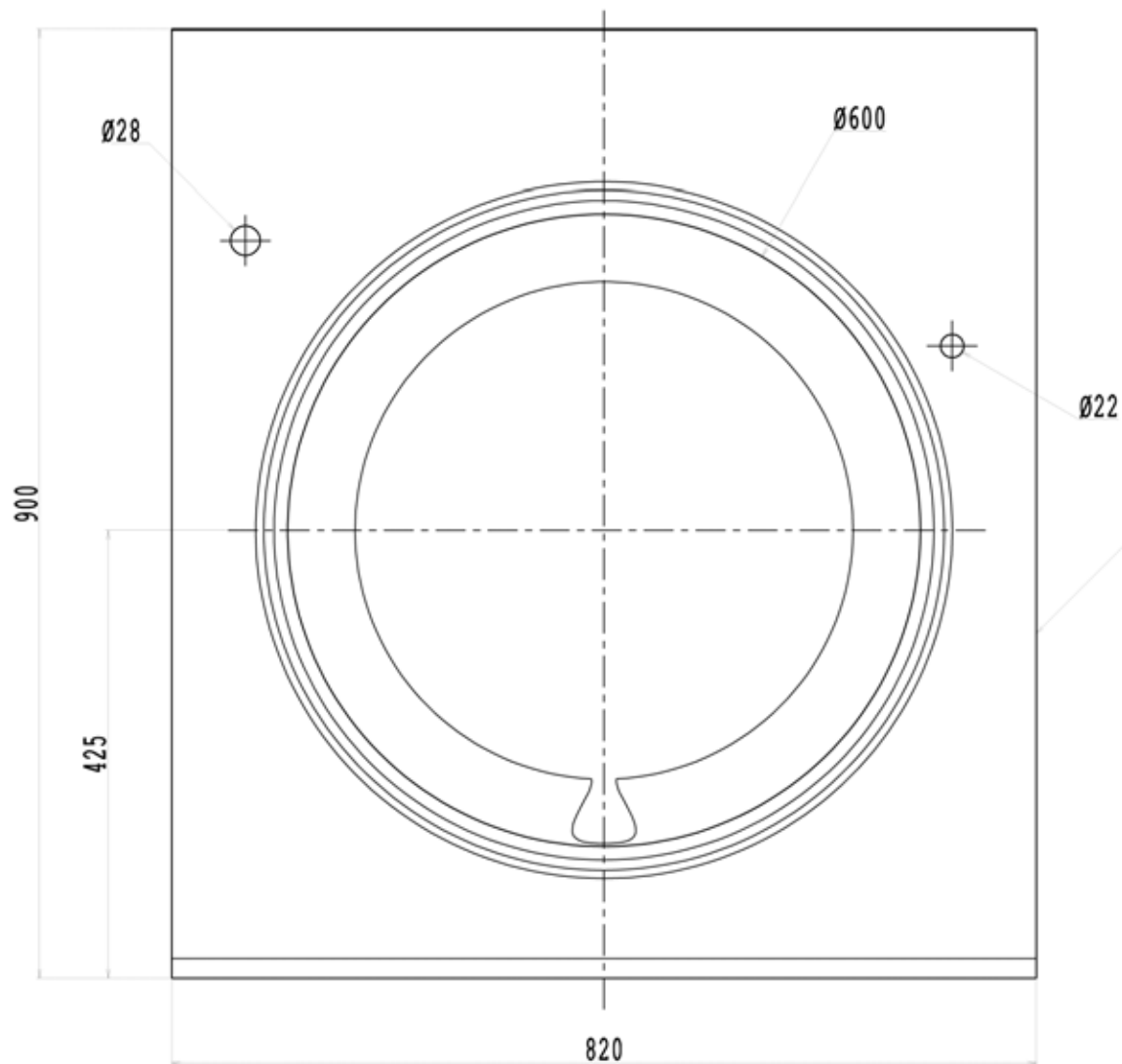
**BAND POT**  
Material: AISI 304  
Thickness: 2mm



**PLAN BOTTOM**  
Material: AISI 316  
Thickness: 2mm

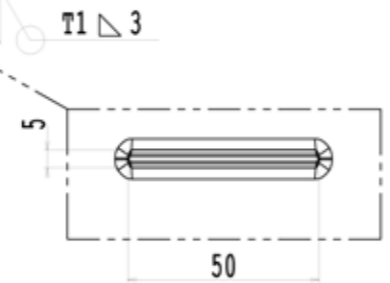
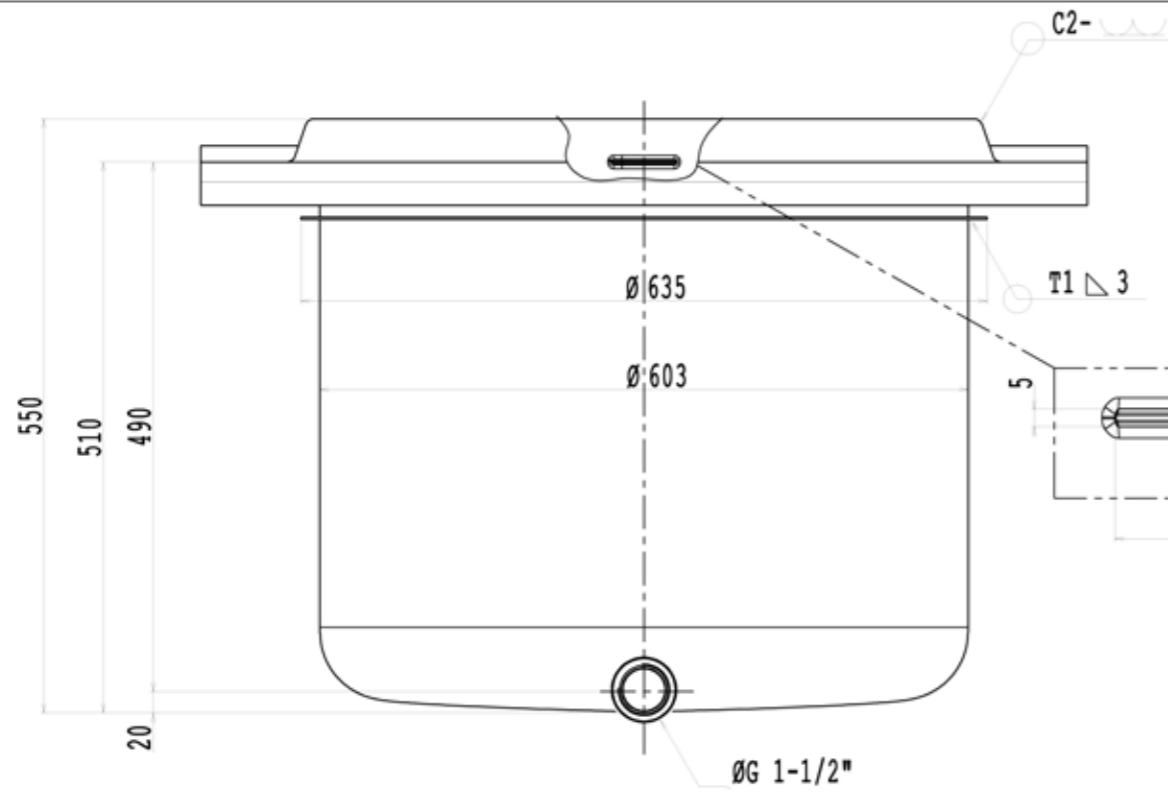
**RING**  
Material: AISI 304  
Thickness: 2mm

PIEGATURA	———
PIEGATURA CONTRARIA	- - - -
SENSO SATINATURA	← — — →
SENSO SATIN. PARTE OPP.	← - - - →
SUPERFICIE IN VISTA	▼
QUOTA SOTTO CONTROLLO	○
LEGENDA	

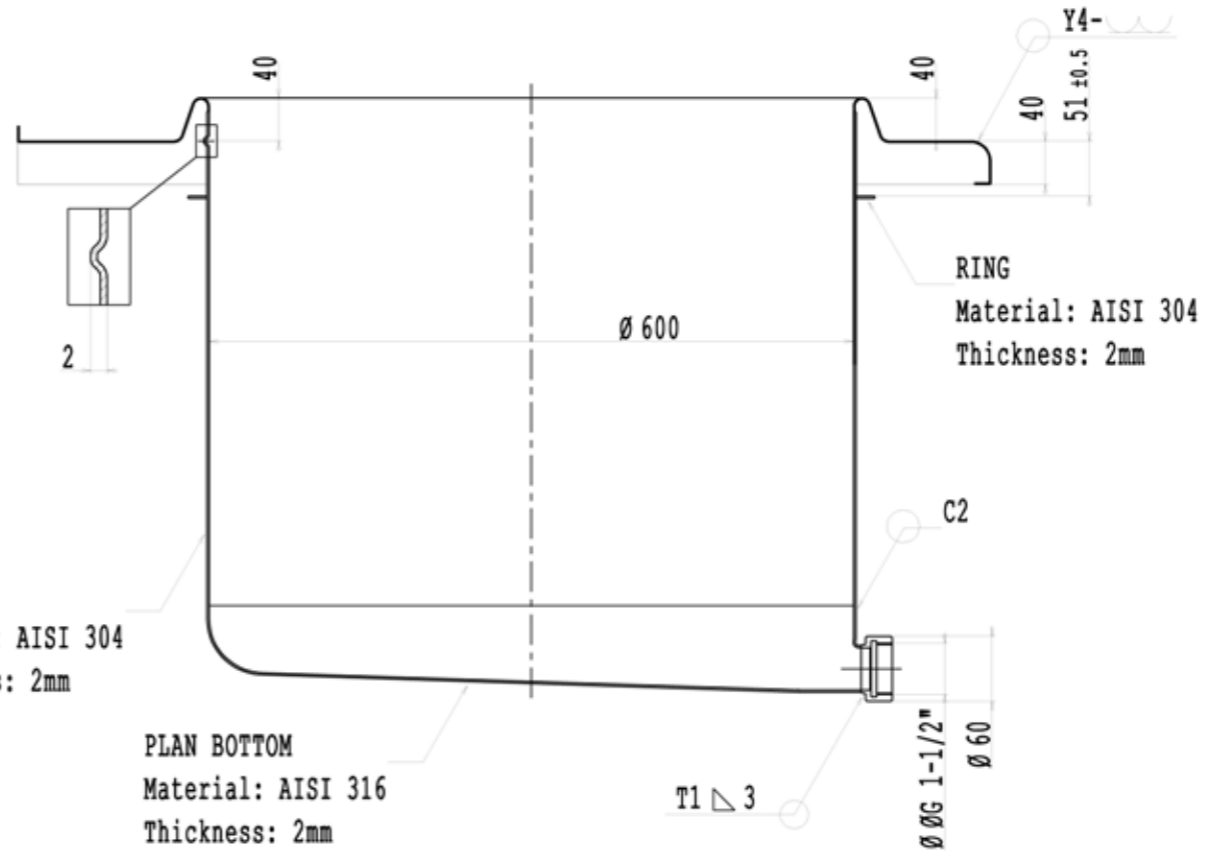


**TOP**  
Material: AISI 304  
Thickness: 1.2mm

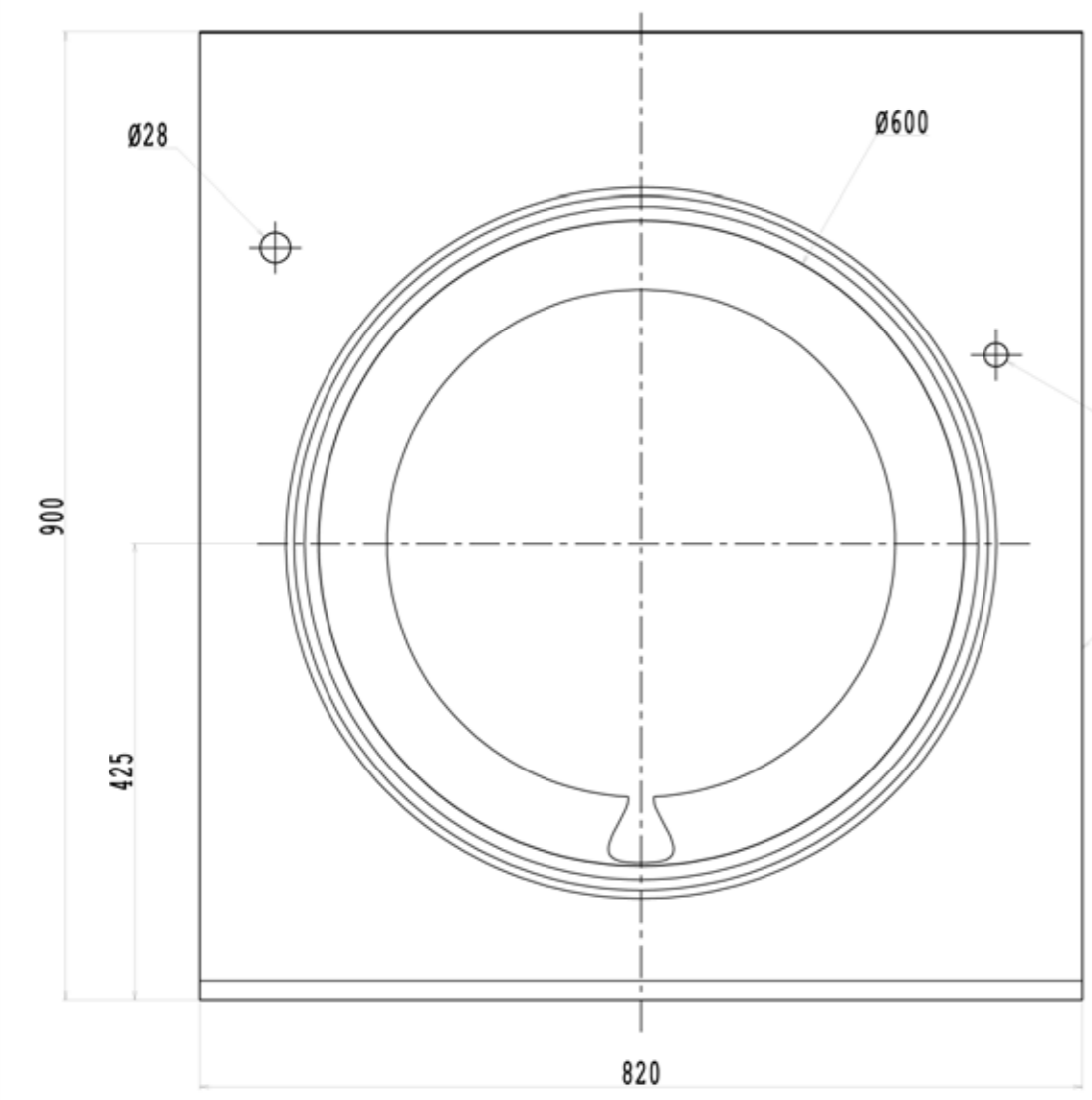
00	PRIMA EMISSIONE		22/10/13	Benedetti	Benedetti	
REV.	DESCRIZIONE		DATA	FIRMA	VISTO	
FILE	C:\DESIGNER\WORKF\PENTOLE\POLAIR					
PROGETTO:	TOP DIRECT 100 LITERS		CODICE:	KEP-100-8-9		
 lavorazioni acciaio inox	DENOMINAZIONE:	820x900	 DISEGNATO:	BENEDETTI		
	MATERIALE:	-	TRATTAMENTO:	-	SVILUPPO LAMIERA:	-
			DATA:	22/10/13	SCALA: 1/10	REV: 00
			TOLLERANZE GENERALI:			
			Punzonatura: ± 0.4			
			Pieatura: Da Ø1500 ± 0.5			
			oltre 1500 ± 1			



**BAND POT**  
Material: AISI 304  
Thickness: 2mm



**PLAN BOTTOM**  
Material: AISI 316  
Thickness: 2mm



**TOP**  
Material: AISI 304  
Thickness: 1.2mm

PIEGATURA	———
PIEGATURA CONTRARIA	- - - - -
SENSO SATINATURA	← — — — — →
SENSO SATIN. PARTE OPP.	← - - - - - →
SUPERFICIE IN VISTA	▼
QUOTA SOTTO CONTROLLO	○
LEGENDA	

00	PRIMA EMISSIONE	22/10/13	Benedetti	Benedetti
REV.	DESCRIZIONE	DATA	FIRMA	VISTO
FILE	C:\DESIGNER\WORKF\PENTOLE\POLAIR			
PROGETTO:	TOP DIRECT 150 LITERS	CODICE:	KEP-150-8-9	
 lavorazioni acciaio inox	DENOMINAZIONE:	DISEGNATO:	TOLLERANZE GENERALI:	
	820x900	BENEDETTI	Punzonatura: ± 0.4	
MATERIALE:	TRATTAMENTO:	SVILUPPO LAMIERA:	DATA:	SCALA:
-	-	-	22/10/13	1/10
			REV:	00
			Piegatura: Da Ø1500 ± 0.5 oltre 1500 ± 1	