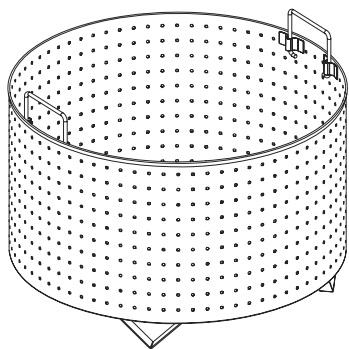
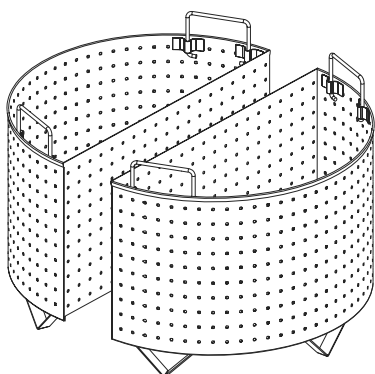


**1 SETTORE
1 COMPARTMENT**



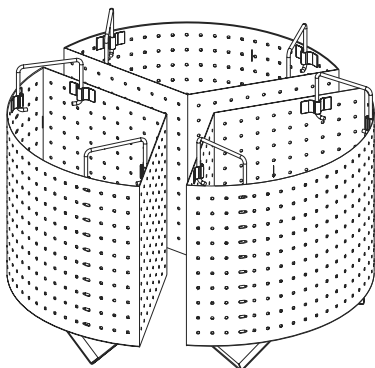
COD. / CODE						
MOD. MOD.	PASTA PASTA	RISO RICE	MISURA MEASUREMENT	H	A	HTOT
50 LT	CP051	CR051	Ø360	320	70	390
100 LT	CP101	CR101	Ø560	300	70	370
150 LT	CP151	CR151	Ø560	370	70	440
200 LT	CP201	CR201	Ø710	390	70	460
300 LT	CP301	CR301	Ø860	440	70	510

**2 SETTORI
2 COMPARTMENTS**

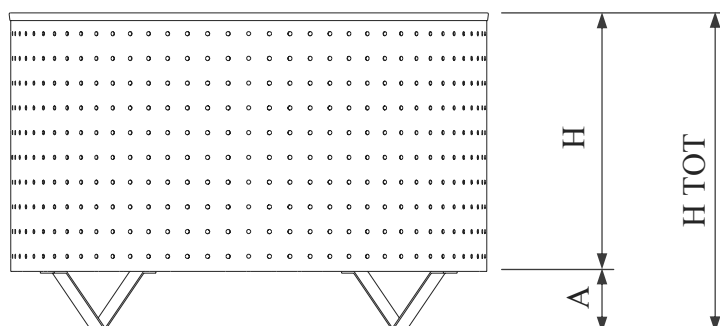


COD. / CODE						
MOD. MOD.	PASTA PASTA	RISO RICE	MISURA MEASUREMENT	H	A	HTOT
50 LT	CP052	CR052	Ø360	320	70	390
100 LT	CP102	CR102	Ø560	300	70	370
150 LT	CP152	CR152	Ø560	370	70	440
200 LT	CP202	CR202	Ø710	390	70	460
300 LT	CP302	CR302	Ø860	440	70	510
500 LT	CP502	CR502	Ø860	640	70	710

**3 SETTORI
3 COMPARTMENTS**



COD. / CODE						
MOD. MOD.	PASTA PASTA	RISO RICE	MISURA MEASUREMENT	H	A	HTOT
100 LT	CP103	CR103	Ø560	300	70	370
150 LT	CP153	CR153	Ø560	370	70	440
200 LT	CP203	CR203	Ø710	390	70	460
300 LT	CP303	CR303	Ø860	440	70	510
500 LT	CP503	CR503	Ø860	640	70	710



**COLAPASTA FORI Ø5 /
PASTA DRAINER HOLES Ø5**

**COLARISO FORI Ø3 /
RICE DRAINER HOLES Ø3**

A richiesta e possibile avere l'altezza del piedino A=120 mm
On request it is possible to have A = 120 mm high feet

Piano versione Rettangolare/Tonda a disegno cliente
Customized Rectangular/Round top

DIAM. VASCA/SINK	DIAM. PIANO/TOP
Ø400	Ø540
Ø600	Ø700
	Ø850
Ø750	Ø1000
Ø900	Ø1130

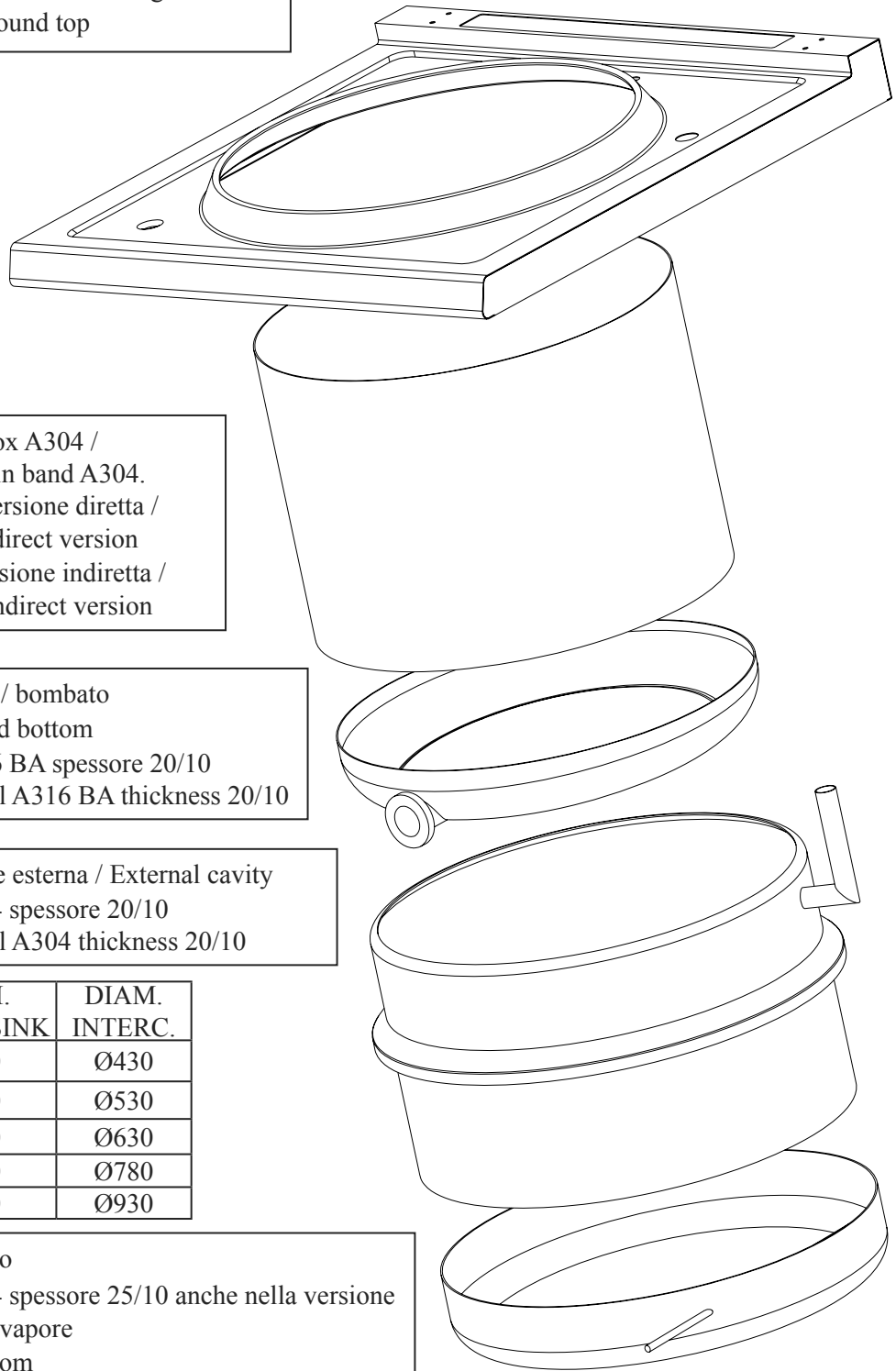
Fascia vasca in Inox A304 /
Stainless steel basin band A304.
Spessore 15/10: versione diretta /
Thickness 15/10: direct version
Spessore 20/10: versione indiretta /
Thickness 20/10: indirect version

Fondo piano / bombato
Flat / rounded bottom
In Inox A316 BA spessore 20/10
stainless steel A316 BA thickness 20/10

Intercapedine esterna / External cavity
In Inox A304 spessore 20/10
stainless steel A304 thickness 20/10

DIAM. VASCA/SINK	DIAM. INTERC.
Ø400	Ø430
Ø500	Ø530
Ø600	Ø630
Ø750	Ø780 </td
Ø900	Ø930

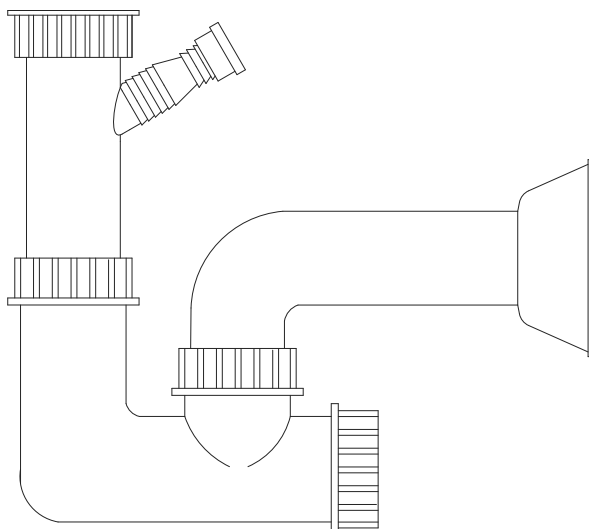
Fondo esterno
In Inox A304 spessore 25/10 anche nella versione
bombata per vapore
External bottom
In A304 stainless steel thickness 25/10 also
rounded for steam



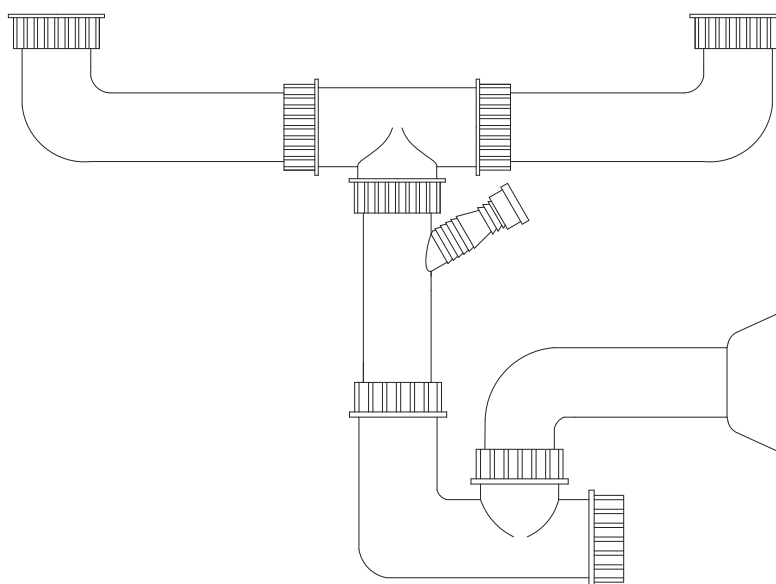
CAPACITA': VASCA / BASIN CAPACITY	DIAM. RECIPIENTE / DIAM. CONTAINER
50 LT	Ø400
80 LT	Ø500
100LT	Ø600
150LT	
200 LT	Ø750
300 LT	Ø900
500 LT	

ACCESSORI

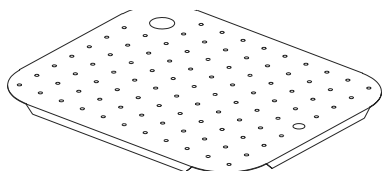
**SIFONE 1 VIA
SIPHON 1 WAY**



**SIFONE 2 VIE
SIPHON 2 WAYS**

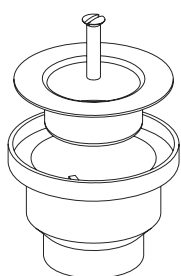


**FALSOFONDI Dx/Sx
PERFORATED BOTTOM R/L**



DIM COD. / CODE	
400 x 400	FF44
DIM COD. / CODE	
400 x 500	FF45
DIM COD. / CODE	
500 x 500	FF55
DIM COD. / CODE	
500 x 600	FF56

**PILETTA DI SCARICO / WASTE DISCHARGE
IN PLASTICA / IN PLASTIC**



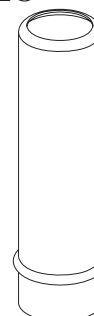
Tipo / Type: 1" 1/2

CROMATA / CHROME

Tipo / Type: 1" 1/2

2" Chrome
Piletta 2" Plastic
Piletta 3" Plastic

**TUBO DI LIVELLO
LEVEL TUBE**



*Tubo in Inox Ø40
Inox Tube Ø40*

Tipo / Type: 180

Tipo / Type: 250

Tipo / Type: 300

Tipo / Type: 350

Tipo / Type: 400



SCOLAPIATTI mod. MOBILIERE / PLATE RACK mod. MOBILIERE

N. riferimento / No. reference: 560 N. riferimento / No. reference: 760 N. riferimento / No. reference: 860



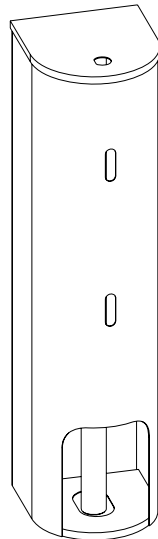
SCOLAPIATTI A MURO / WALL-HANGING PLATE RACK

N. riferimento / No. reference: 500

N. riferimento / No. reference: 600

N. riferimento / No. reference: 700

N. riferimento / No. reference: 800



PORTA CARTA / PAPER HOLDER

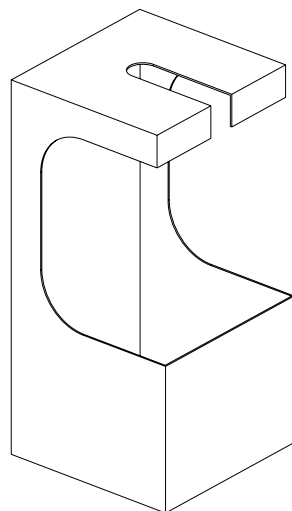
N. riferimento / No. reference: 480 x 160 h 140

Tipo / Type: IN ACCIAIO INOX

N. riferimento / No. reference: 580 x 160 x 140

Tipo: IN ACCIAIO INOX

Type: STAINLESS STEEL



**PORTA SCOPINO (senza scopino) /
BRUSH HOLDER (no brush)**

N. riferimento / No. reference: 230 x 110 h 110

Tipo: IN ACCIAIO INOX

Type: STAINLESS STEEL