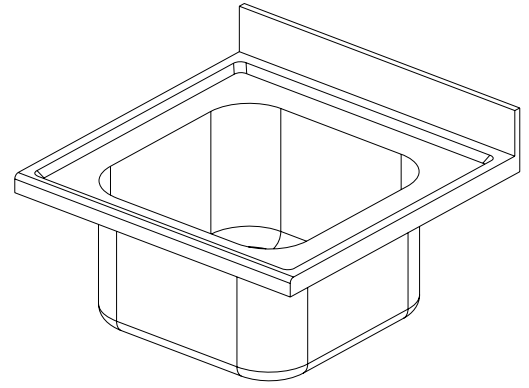
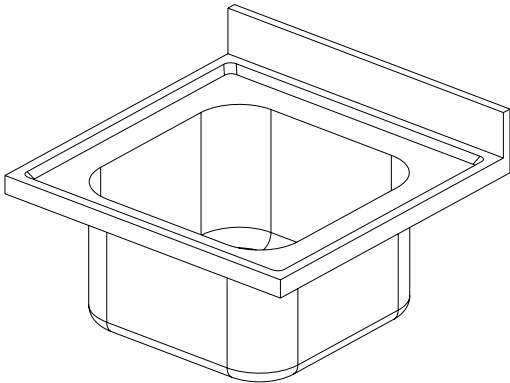


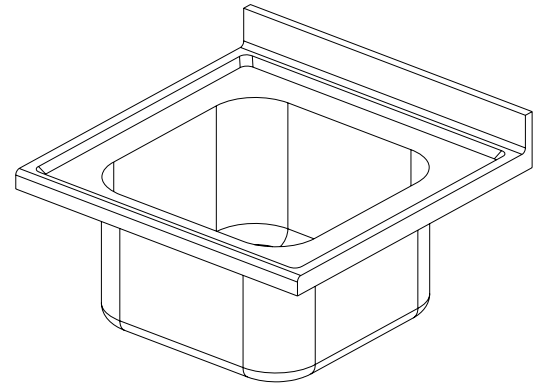
DQ : Alzatina 100 x 15 – Bordo spigolo H40
DQ : Splashback 100 x 15 - Edge H40



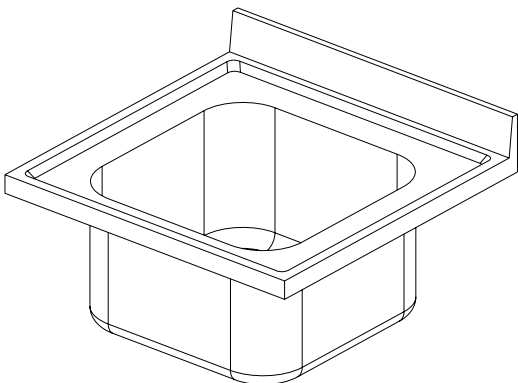
DT : Alzatina 100 x 15 – Bordo ant. R10 H40
DT : Splashback 100 x 15 – Front Edge R10



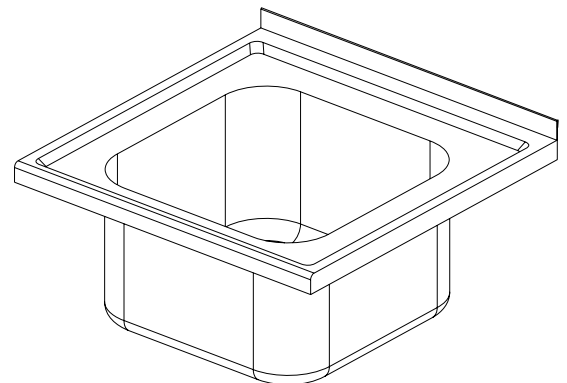
QQ : Alzatina 100 x 20 – Bordo spigolo H40
QQ : Splashback 100 x 20 – Edge H40



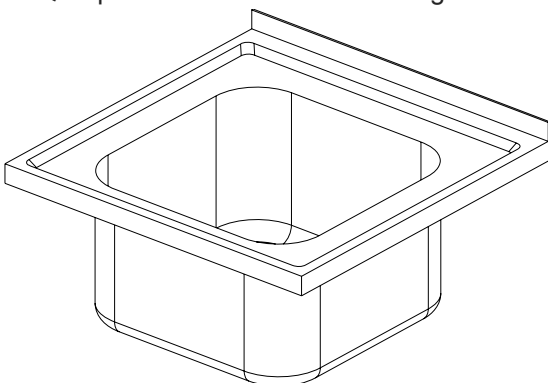
TT : Alzatina 80 x 20 R10 – Bordo ant. R10 H40
TT : Splashback 80 x 20 R10 – Front Edge R10



IQ : Alzatina incl. 85 x 15 – Bordo spigolo H40
IQ : Splashback incl. 85 x 15 – Edge H40



ST : Alzatina H40 schiac. – Bordo ant. R10 H40
ST : H40 Splashback flat. – Front Edge. R10



SQ : Alzatina H40 schiac. – Bordo spigolo H40
SQ : H40 Splashback crushed. - Edges H40

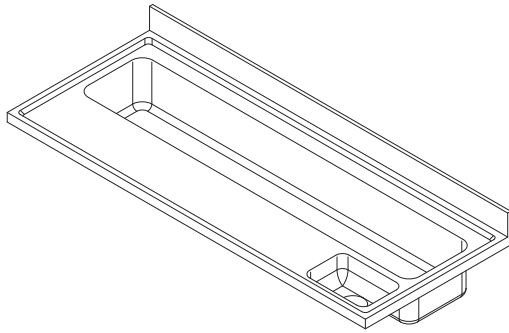
CHIAVE DI LETTURA / INTERPRETATION:

10 6 1 44 ++ DX/R

						Posizione gocciolatoio Dx/Sx Position DRAINER L/R
						Tipologia di lavello / Type of sink DQ/DT....
						Dimensione vasca/ Basin size
						Q.ta vasche / Basin qty
						Profondita piano / Top depth
						Lunghezza piano / Top length

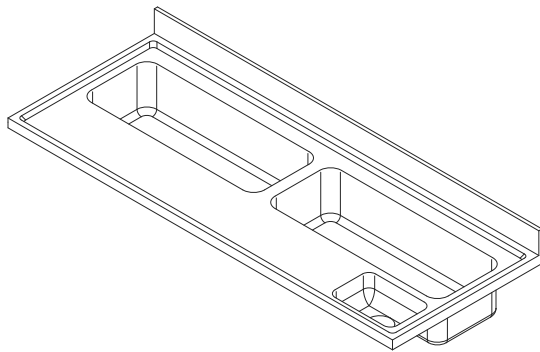
I nostri prodotti sono costruiti in acciaio Aisi 304 satinato SCOTCH-BRITE (UNI 5 CR NI 18/10)
Our products are manufactured in AISI 304 satin SCOTCH-BRITE (UNI 5 CR NI 18/10) steel

**TOPS PER PREPARAZIONE VERDURE 1 VASCA
VEGETABLES PREPARATION TOPS 1 BOWL**



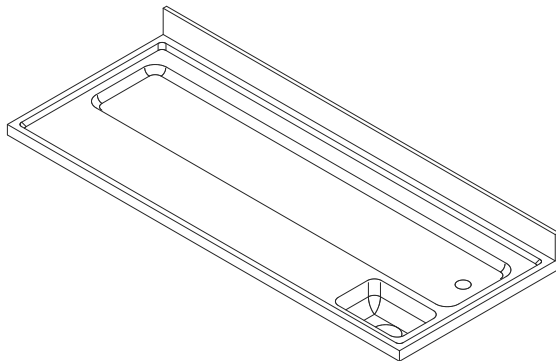
DIM	VASCA / SINK	COD. / CODE
1000 x 700	800 x 300 x H 200	CV10710832++
DIM	VASCA / SINK	COD. / CODE
1200 x 700	900 x 300 x H 200	CV12710932++
DIM	VASCA / SINK	COD. / CODE
1200 x 700	1000 x 300 x H 200	CV12711032++
DIM	VASCA / SINK	COD. / CODE
1400 x 700	1200 x 300 x H 200	CV14711232++
DIM	VASCA / SINK	COD. / CODE
1600 x 700	1400 x 300 x H 200	CV16711432++
DIM	VASCA / SINK	COD. / CODE
1800 x 700	1600 x 300 x H 200	CV18711632++

**TOPS PER PREPARAZIONE VERDURE 2 VASCHE
VEGETABLES PREPARATION TOPS 2 BOWLS**



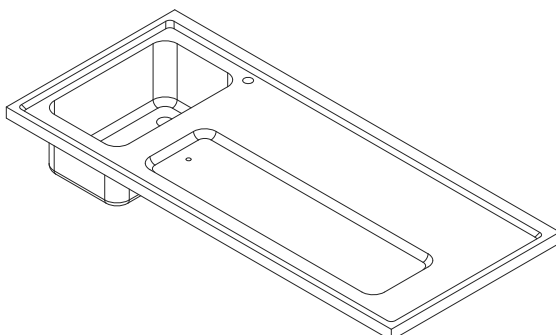
DIM	VASCA / SINK	COD. / CODE
1600 x 700	700 x 300 x H 200	CV177207032
DIM	VASCA / SINK	COD. / CODE
1800 x 700	800 x 300 x H 200	CV187208032

**TOPS PER PREPARAZIONE CARNE / PESCE
MEAT/FISH PREPARATION TOPS**



DIM	COD. / CODE
1200 x 700	TP127
DIM	COD. / CODE
1400 x 700	TP147

**TOP PER LO SPINAGGIO DELLA BIRRA
TOP FOR BEER DRAFTING**



DIM	COD. / CODE
1600 x 700	PB 167
DIM	COD. / CODE
1920 x 700	PBM7
DIM	COD. / CODE
2500 x 700	PB257